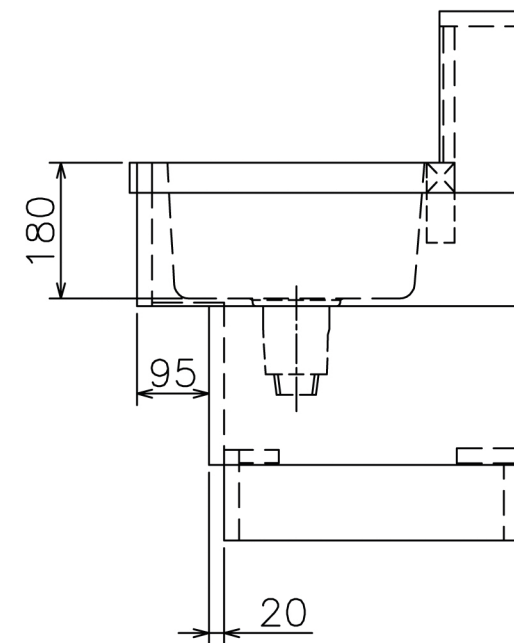
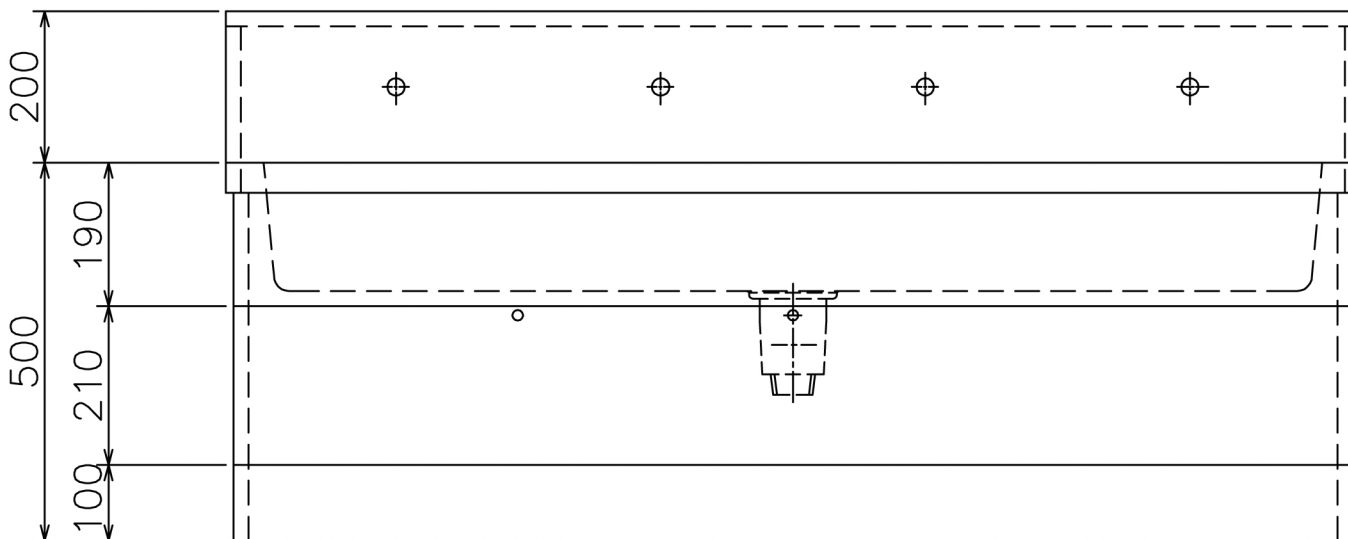


NO.	名 称	材 質
1	シンク 槽	SUS304 t1.0 #400
2	化粧 本体	メラミン化粧板 t,20 H-5114
3	排水トラップ	T-14A 樹脂製公団型 50A



木製手洗いシンク 1500x520x(100x200)