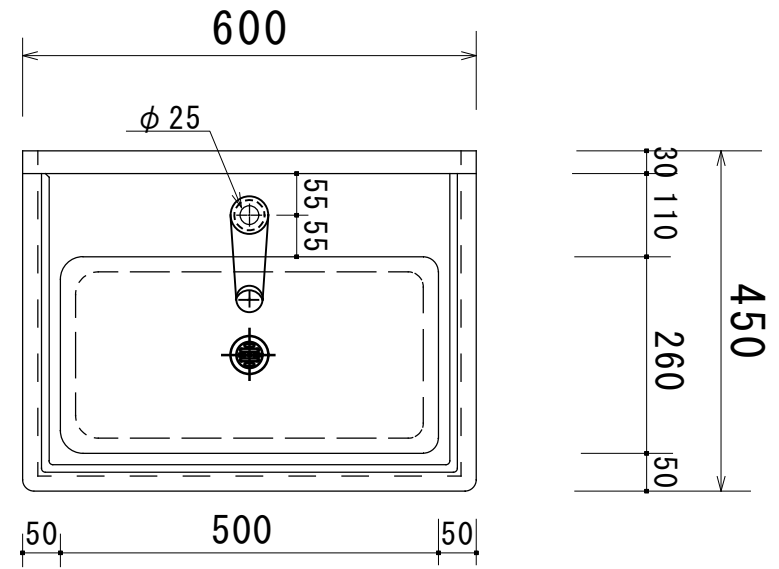
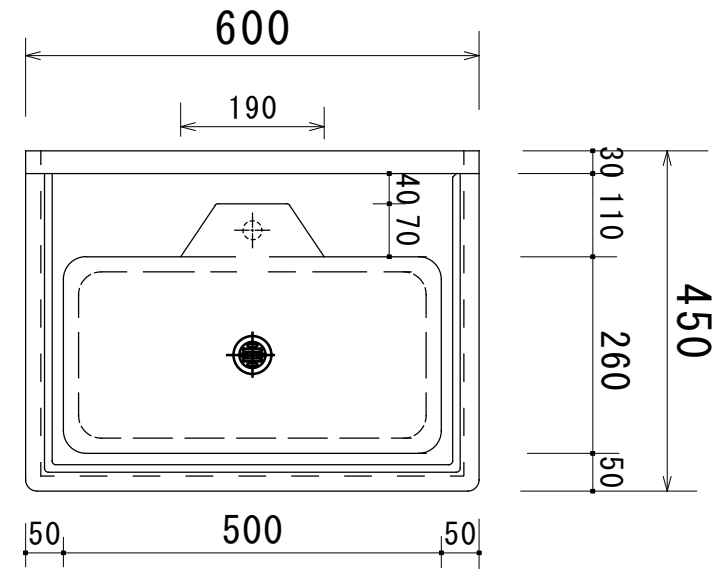


SNS-645E



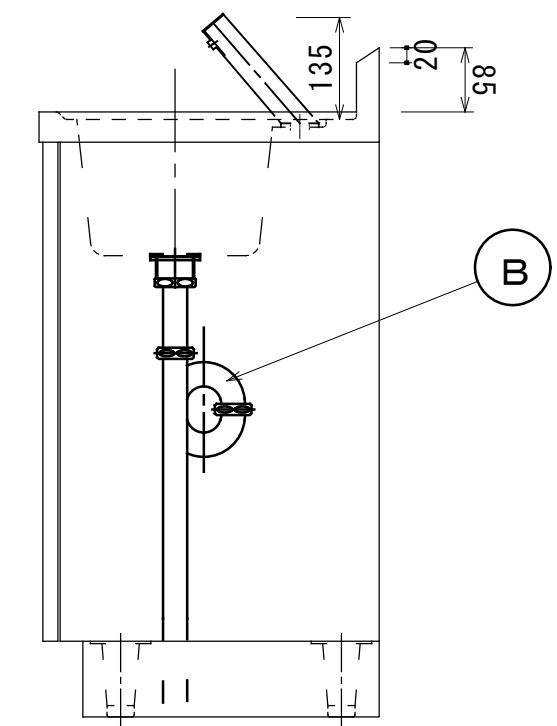
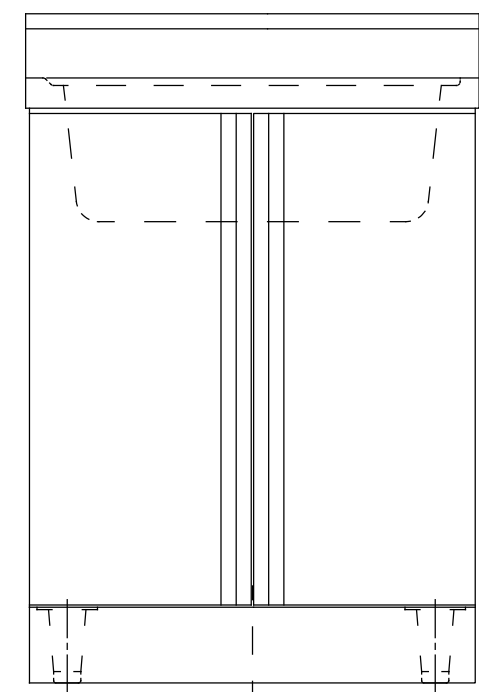
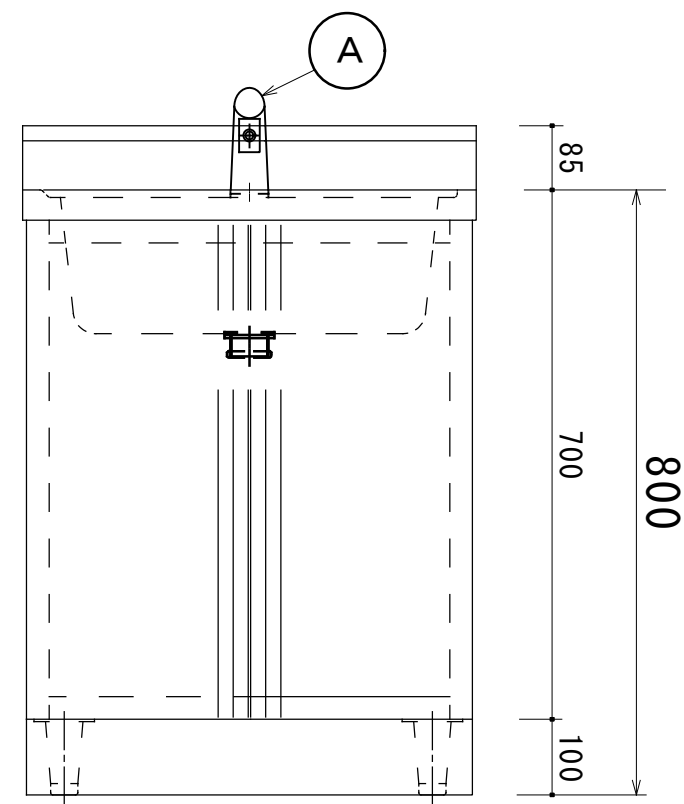
SNS-645D



NO.	名称	材質
1	トップ	SUS430 t1.0 NO.4/#400
2	本体	SUS430 t1.0 NO.4
3	観音扉	SUS430 t1.0 NO.4
4	排水栓	目皿栓-32A (ナット付)
5	引手	SUS304
6	アジャスト	SUS304

オプション部品

A	センサー水栓	リクシル AM-200TC
B	排水管 (真鍮)	32A Sトラップ Pトラップ
C	取付板 (ステンレス)	ノータッチ式デスペンサー (GUD-1000-PHJ)



株式会社 遠藤製作所

検図  
製図 遠藤  
年月日 H25/08/06

品名 手、指 洗淨 シンク  
600×450×190 (30/85)

型式  
縮尺 1/10 台数

図番  
備考