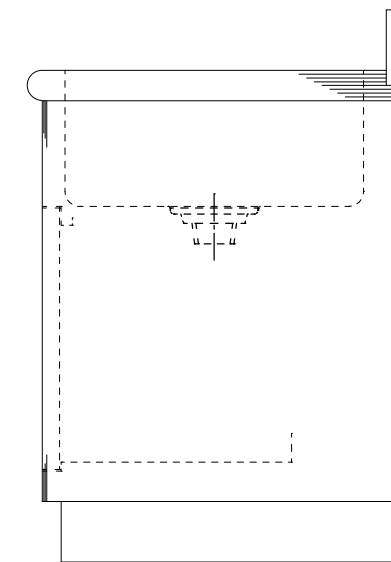
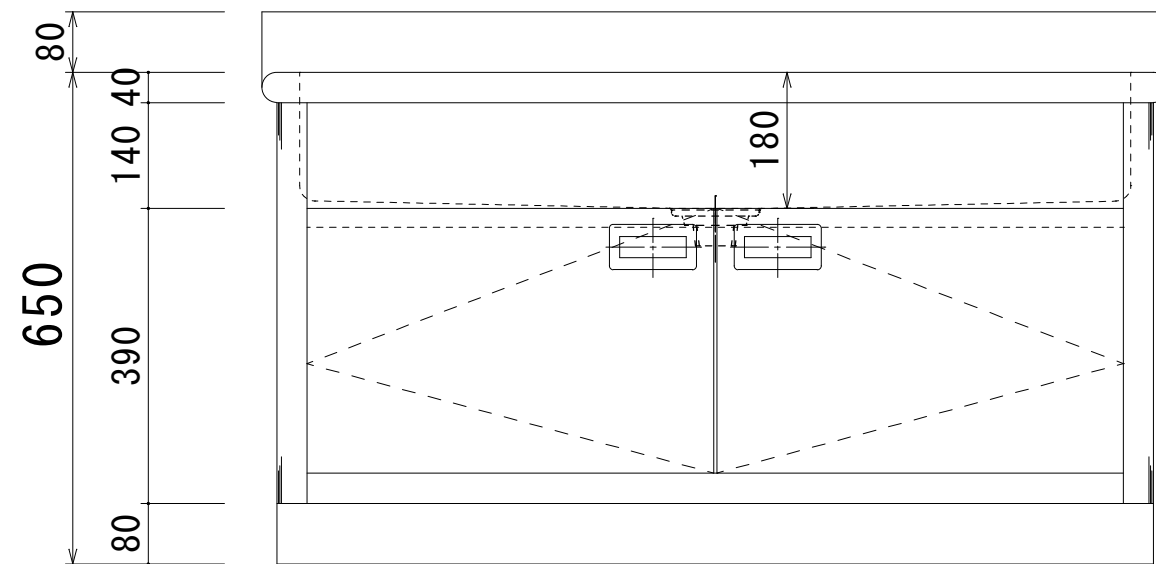


NO.	名 称	材 質
1	トップ	SUS430 t1.2 NO.4
2	本 体	SUS430 t1.0 NO.4
3	正 面 扉	SUS430 t0.8 NO.4
4	排水目皿栓	T0-183 (50A)
5		



手洗いシンク 1200×500×650 (25/80) キャビネット仕様